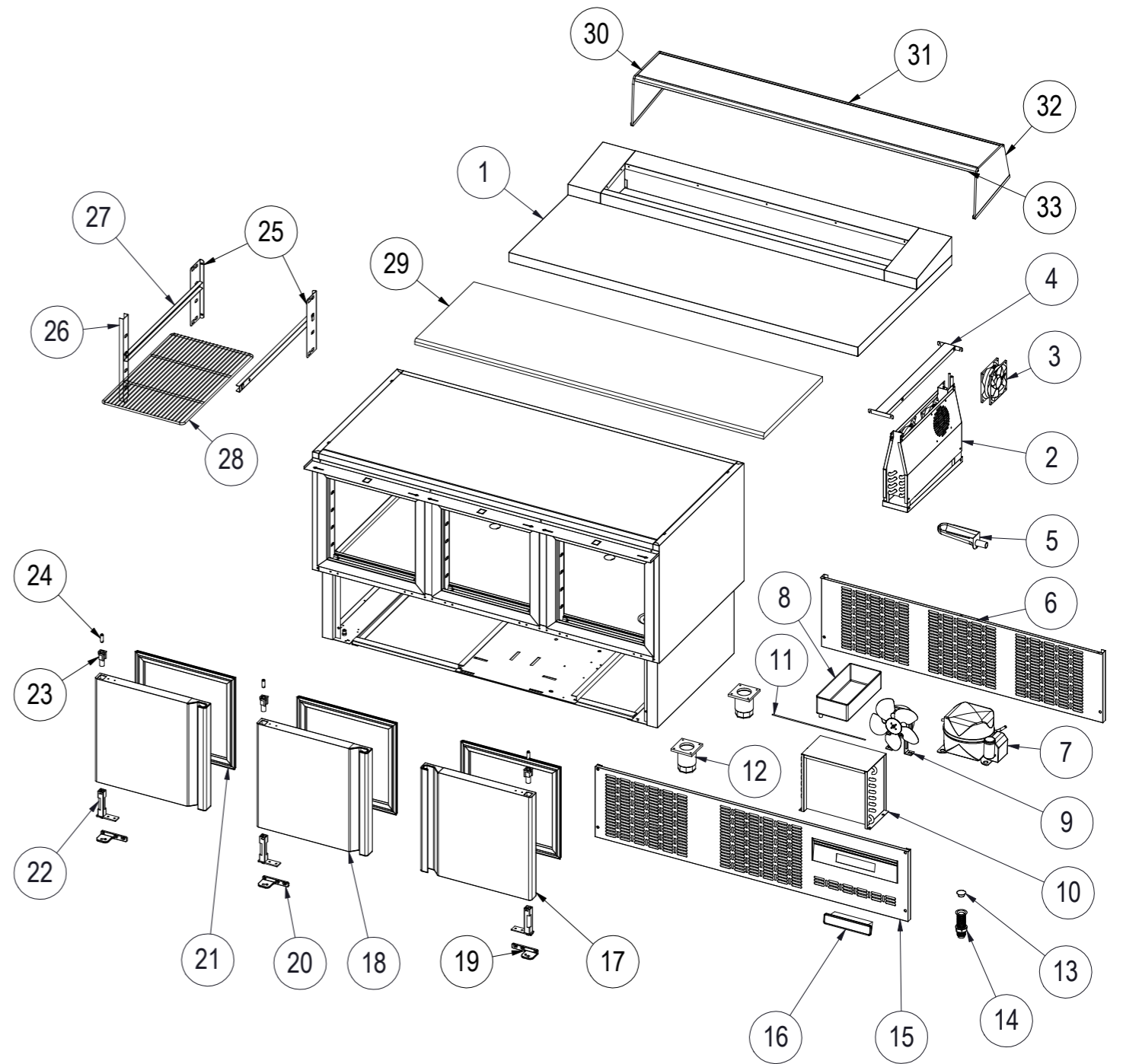


Nº	DESCRIPCIÓN	DESCRIPTION	MP-100-P	MP-140-P
1	ENCIMERA	WORKTOP	M181010872	M181010873
2	EVAPORADOR MP	EVAPORATOR MP	6029010224	6029010224
3	VENTILADOR EVAPORADOR	EVAPORATOR FAN	6021050006	6021050006
4	TAPA EVAPORADOR	EVAPORATOR COVER	M109051403	M109051403
5	DESAGUE CANALIZADOR	DRAIN CANAL	6003010184	6003010184
6	REJILLA TRASERA MOTOR	REAR VENTILATION GRILLE	M109051318	M109051319
7	COMPRESOR MP	COMPRESSOR MP	6021010226	6021010236
8	BANDEJA EVAP. AUTOM. MP	AUTOMATIC EVAP. TRAY MP	6033090152	6003010023
9	VENTILADOR CONDENSADOR MP	CONDENSER FAN MP	6021050119	6021050126
	ASPA VENT. DEL COND. MP	CONDENSER FAN BLADE MP	6021050043	6021050094
10	CONDENSADOR MP	CONDENSER MP	6029020008	6029020002
11	RESISTENCIA CARTUCHO	CARTRIDGE RESISTANCE	212500047	-
12	PATA REGULABLE	ADJUSTABLE FEET	6007050079	6007050079
13	TAPÓN DESAGUE 3/4	DRAIN CAP 3/4	6003010262	6003010262
14	DESAGUE 3/4	DRAIN TUBE 3/4	6003010326	6003010326
15	REJILLA CUADRO MANDOS	CONTROL PANEL GRILLE	M109010909	M109010167
16	TERMOSTATO	THERMOSTAT	6021350114	6021350114
	SONDA	PROBE	6021350083	6021350083
17	PUERTA APER. DCHA MP	RIGHT OPENING DOOR MP	M169010103	M169010103
18	PUERTA APER. IZQ MP	LEFT OPENING DOOR MP	M169010085	M169010085
19	SOP. BISAGRA INF. DCHA.	LOWER RIGHT HINGE SUPPORT	6033010099	6033010099
20	SOP. BISAGRA INF. IZQ.	LOWER LEFT HINGE SUPPORT	6033010098	6033010098
21	BURLETE	SEAL	6045010120	6045010120
22	BISAGRA DE TORSIÓN	TORSION HINGE	6033010100	6033010100
23	CAJA ALOJAMIENTO MUELLE	HINGE PIN SUPPORT	6003010136	6003010136
24	EJE PUERTA	SPLINDE DOOR	6033090064	6033090064
25	CREMALLERA RESPALDO	BACK SHELF RACK	M109011567	M109011567
26	CREMALLERA MARCO	FRONT SHELF RACK	M109011565	M109011565
27	JUEGO DE GUÍAS "U" 562mm	SET OF SHELF SLIDES "U" 562mm	6033050027	6033050027
28	PARRILLA	SHELF	6027010003	6027010003
29	ENCIMERA DE GRANITO	GRANITE WORKTOP	6031010151	6031010152
30	CRISTAL SUPERIOR CÚPULA	TOP GLASS CUPOLA	6035050058	6035050054
31	CRISTAL FRENTE CÚPULA	FRONT GLASS CUPOLA	6035050057	6035050053
32	COSTADO CÚPULA	SIDE CUPOLA	6039010084	6039010084
33	PERFIL ALUMINIO	ALUMINUN PROFILE	M107130019	M107130020

Gas R290



Nº	DESCRIPCIÓN	DESCRIPTION	MP-100-P	MP-140-P
2*	EVAPORADOR MP	EVAPORATOR MP	6029010224	6029010224
7*	COMPRESOR MP	COMPRESSOR MP	6021010184	6021010142
9*	VENTILADOR CONDENSADOR MP	CONDENSER FAN MP	6021050106	6021050106
	ASPA VENT. DEL COND. MP	CONDENSER FAN BLADE MP	6021050080	6021050080
10*	CONDENSADOR MP	CONDENSER MP	6029020002	6029020003

*Gas opcional R-134a (Optional gas R-134a)